

盐湖提锂技术梳理之一

虽然盐湖提锂的资源量相较于锂辉石更为庞大，但是由于技术方面的限制，其在生产的锂盐产品的一致性品质上相较于锂辉石存在更大的不确定性。目前主要锂盐产品的产量来自于锂辉石，但随着技术路线的革新，成本方面，盐湖提锂的成本有较大降低空间，锂盐平直方面，盐湖提锂的品质也将得到一定幅度的提高。

盐湖提锂整个过程分为二道环节，分别是前端原卤处理环节、后端浓缩环节。例如蓝晓科技盐湖提锂前端为吸附工段，后端采用的是膜法技术。

我国盐湖卤水型锂资源以氯化锂计潜在资源量为 9250 万吨（折 LCE 约 8066 万吨），占全国锂资源量约 79%。当前主要开发的盐湖资源可分为碳酸盐型和硫酸盐型，前者以西藏的扎布耶盐湖为代表，后者以青海的察尔汗盐湖、西台吉乃尔盐湖等为代表。

图 1 世界锂盐湖浓度对比 (mg/L)

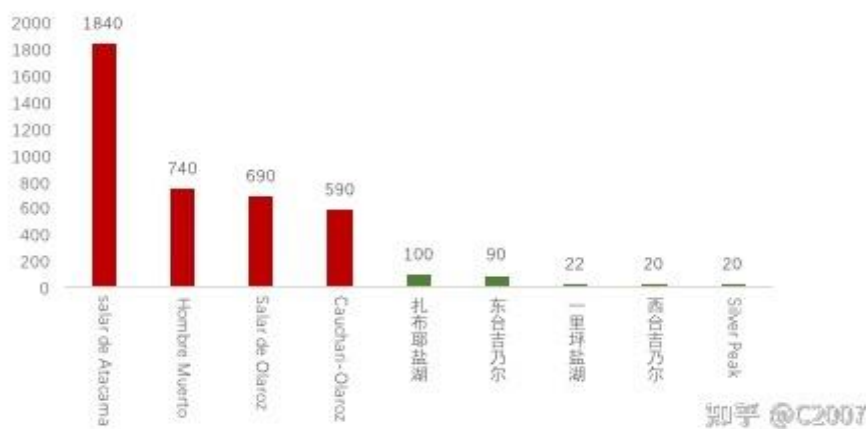


图 2 盐湖提锂主要工艺比较

主要方法	使用企业	技术特点	适用场景	优点	缺点
沉淀法	ALB、SQM	盐田浓缩提钾后得到老卤，加入石灰等辅料除杂，最后通过工业纯碱沉淀剂将锂离子沉淀	高浓度低镁锂比盐湖卤水	工艺相对成熟可靠性高，成本较低	需要建设并维护大规模的盐田，初始投资额较大；仅适合锂含量高、镁锂比小于6的优级盐湖；回收率低（35%）；生产周期长（晒卤需12-18个月）
太阳池法	西藏矿业	在沉淀法基础上改进盐田设施，利用盐梯度保温技术保温	高浓度低镁锂比盐湖卤水	充分利用自然条件，生产周期较短；节省盐田面积	与沉淀法基本一致，适用范围相对较小
萃取法	大华化工、铭泰锂业	将与卤水不相溶的有机溶剂混合接触，在物理或化学作用下将锂转移至有机相中，再反萃取从有机相中萃取水相	高镁锂比卤水	适应性强；锂回收率高；成本较低	萃取剂化学稳定性差；对设备的腐蚀性大；有机溶剂的环保压力大
煅烧法	中信国安	煅烧浸取法通过煅烧、浸取、以石灰乳和纯碱除钙镁，浓缩后沉锂	高镁锂比卤水	锂、钾、硫酸等综合利用程度高	能耗大；水氯镁石难以完全分解，氯化氢气体对于设备腐蚀性强；环境污染大
膜法	青海锂业、五矿盐湖、青海恒信融	包括纳滤膜、电渗析、反渗透膜等方法，膜分离工艺使一价离子通过膜，而镁、钙等杂质被膜截留，从而实现除杂的效果	高镁锂比卤水	设置简单，操作方便，不污染环境，母液可循环利用	工艺对水质要求高，对滤膜质量要求高；高性能滤膜造价成本高，使用周期较短
吸附法	蓝科锂业、藏格锂业、Livent	先用有选择性的吸附剂吸附，再用淡水反冲将锂离子洗脱分离	低浓度卤水	适合工业化生产，选择性好，环境友好	淡水消耗大，吸附剂建设

根据中金公司的资料，高镁锂比卤水提锂一般使用萃取法、煅烧法和膜法，高浓度低镁比盐湖提锂一般使用沉淀法和太阳池法，可以看出，盐湖提锂呈现出“一湖一策”（根据所提锂盐湖的自然禀赋）的工艺特点。

对于镁锂较高的盐湖，由于镁元素和锂元素在元素周期表中呈现对角线的位置，有着较为相似的化学性质，因此脱锂难度也更高，因此不适用沉淀法这种需要修建晒池这样的资产。

(1) 沉淀法

方法就是在前端原卤处理环节蒸发卤水浓缩锂含量，经酸化或萃取去除钙镁离子，最后加入纯碱使得锂元素沉淀，沉淀方法分为碳酸盐沉淀法和铝盐沉淀法。

(2) 盐梯度太阳池法

以西藏扎布耶盐湖为代表，西藏矿业所属的扎布耶盐湖锂盐浓度为 100mg/L,在国内已开发锂盐湖中的浓度排名第一，其卤水已接近或达到碳酸锂的饱和点，方法是，用卤水经过自然界太阳能及冷源在预赛池和塞池中进行冷凝和蒸发，析出副产物，留在结晶池中的富锂卤水在太阳能的作用下析出碳酸锂，可得纯度为 50%-70%的锂精矿。

太阳梯度法和沉淀法相比，虽然两者原理较为类似，但是因为其利用太阳能，因此其能源成本占比较低，且无需大规模建设盐田，但是其建设成本较高，且不能一次生产电池级碳酸锂。

上面介绍的是以西藏地区等高浓度锂盐湖为代表的盐湖提锂方式，下面是低浓度锂盐湖提锂方式，主要以青海和新疆这两个地方为主。

(3) 吸附法

以青海察尔汗盐湖为代表，常用的方法是离子交换吸附法，利用锂吸附剂吸附锂离子，然后用高纯水将锂离子洗脱，从而降低盐湖中的镁锂比，吸附效果可以通过吸附剂内部的孔道结构设计实现，也可以在吸附剂上添加官能团，通过官能团抓取锂离子实现。锂离子吸附剂是关键材料，分为锰系、钛系离子筛和铝系吸附剂，其中铝系吸附剂是目前我国青海盐湖唯一大规模工业化应用的吸附剂。

图 3 吸附剂类型比较

	选择性高	吸附容量大	溶损低	锂盐杂质低	循环性能好	吸附周期短	造粒损失小
铝系吸附剂	√	√	√	√	√	√	无需造粒
锰系吸附剂	√	√				√	√
钛系吸附剂	√	√	√		√		造粒较大

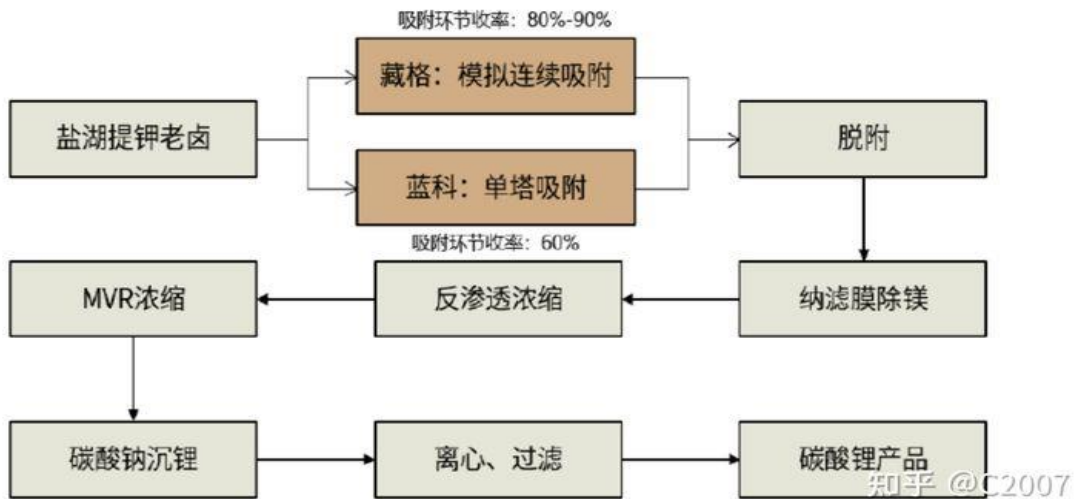
铝系吸附剂：一般化学式为 $LiO_2Al(OH)_3 \cdot nH_2O$ ，是将 LiO 插入 $Al(OH)_3$ 中形成锂铝复合金属氢氧化物 $(LiAl-LDH)$ 而产生的一种有序层状结构。

锰系吸附剂，又称之为锰系离子筛。通过将锂离子引入锰化合物中，热处理形成尖晶石结构。再利用酸处理质子置换 Li^+ ，在不改变晶型的情况下，离子筛

钛系吸附剂，可在其晶体结构无重大变化的条件下，实现锂离子的脱层和脱出，而盐水中存在的其他离子由于

目前藏格锂业和盐湖股份下属的蓝科锂业提锂区位分别在察尔汗盐湖的两侧，两者使用的工艺为吸附+膜法，前端工序为吸附，后段工序为膜法。

图 4 藏格锂业&蓝科锂业吸附法对比



上图中藏格锂业和蓝科锂业在吸附环节中吸附工艺上的不同也导致了其吸附环节收率的不同，藏格锂业通过阀门阵列控制不同介质进入不同容器，吸收率较单塔吸附要高，反应在成本上，藏格锂业碳酸锂的完全成本为 3 万元 / 吨，低于蓝科锂业的 3.4 万元 / 吨。

(4) 纳滤膜法

在图 4 中，吸附之后的工艺步骤为纳滤膜法，膜法的基本原理为使锂、钠等一价离子通过膜，而镁、钙等其他离子杂质被膜截留，纳滤膜主要是在压力差的驱动下使部分溶剂穿膜，通过纳滤膜的截留分子量和膜孔径对单价无机盐截留效果特异性，实现盐湖中镁、锂分离的效果。

一般地，纳滤膜对卤水的总盐度要求较高，一般不会用作单独提锂，需要和吸附法、电渗析法、反渗透法等流程匹配使用。

图 5 纳滤膜结构

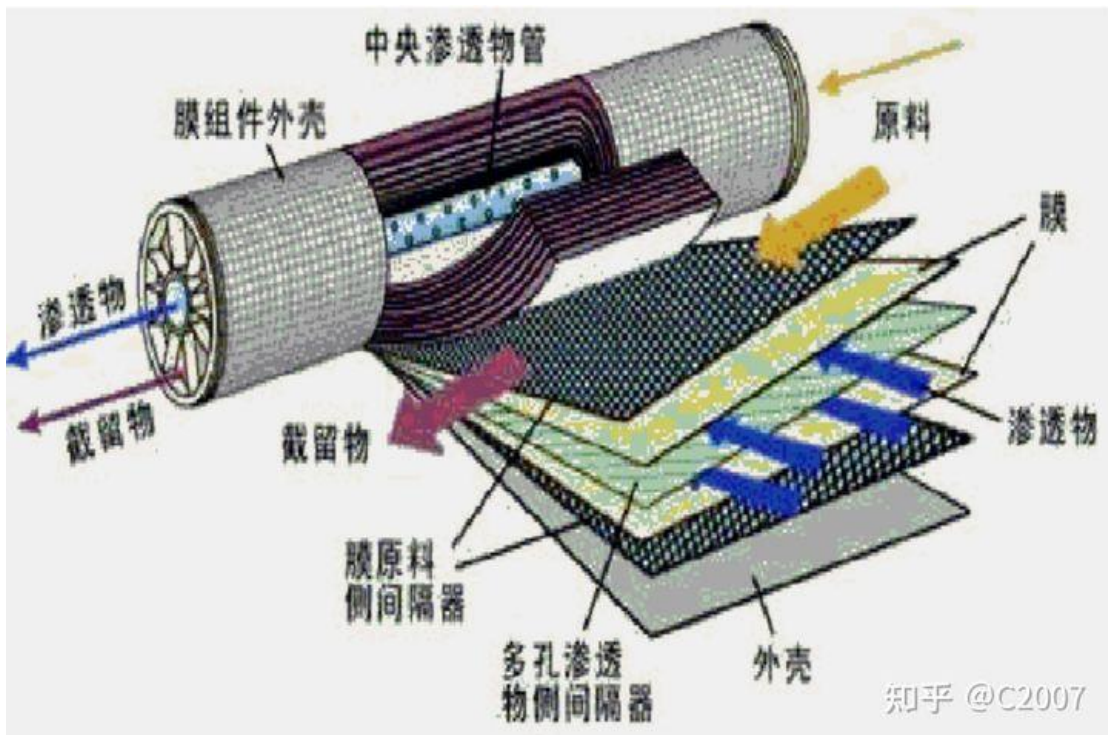
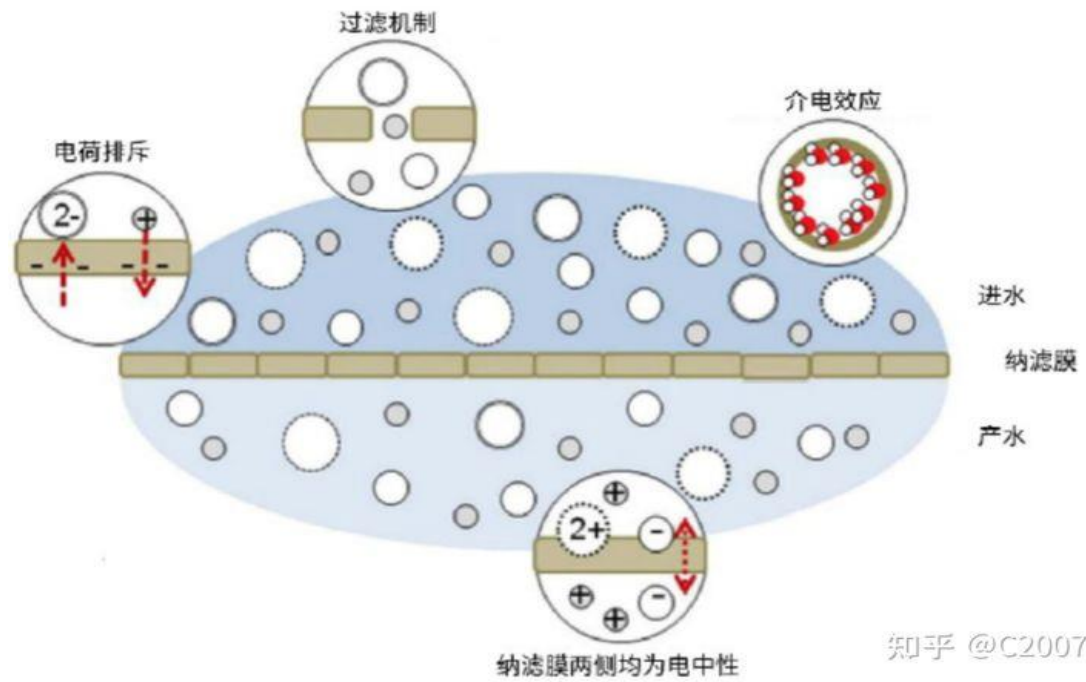


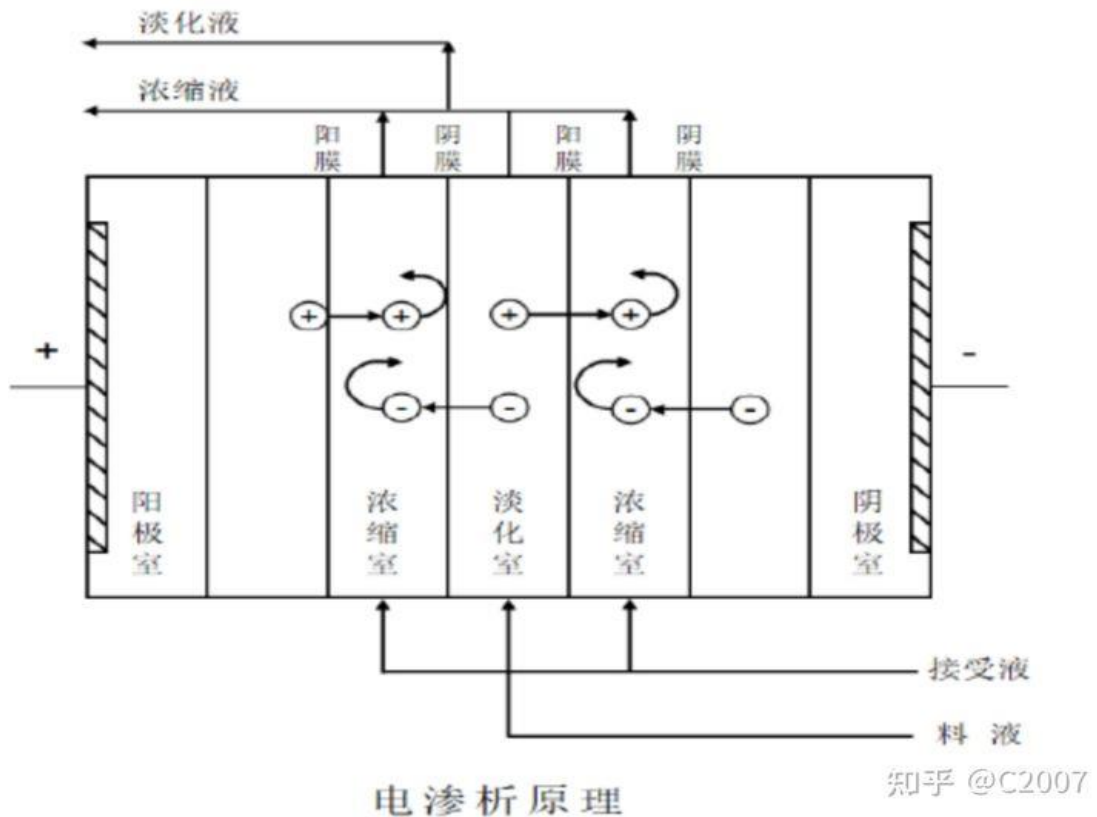
图 6 纳滤膜法原理



(5) 电渗析法

其原理为：通过电场力的作用使卤水中的阳离子迁移，其中锂等一价阳离子透过选择性离子交换膜迁移到浓缩室，而镁、钙等二价阳离子被膜阻隔，留在脱盐室。

图 7 电渗析膜法主要原理



(6) 反渗透膜工艺

其原理为：对膜的一侧卤水施加压力，水分子被倒压通过膜，溶质粒子保留，反渗透法通常为上文中纳滤膜法和电渗析法的补充。

膜的技术在我国已经相对成熟，但高性能膜对进口的依赖性依然较强，“一湖一策”的特征导致盐湖的膜法体锂所搭配的其他工艺都不一样，例如察尔汗盐湖由于锂盐浓度较低，因此在采用膜法之前需要用吸附法提高卤水中锂盐浓度；东台、西台、一里坪等采用膜法组合；东台和一里坪采用电渗析+纳滤膜的组合。

(7) 萃取法

代表为青海大柴旦盐湖，代表公司为大华化工和锦泰锂业，萃取法大体分为两步骤，分别是萃取和反萃取，卤水经过酸化，加入有机溶剂进行萃取，再加入盐酸等反萃取。由于需要加酸和有机溶剂等具有腐蚀性的物质，因此在萃取过程中会对设备造成损害。

图 8 萃取法碳酸锂生产工艺流程

